

INTERFACCE 4-8-16 RELE' COMANDO AC/DC CON O SENZA PORTA FUSIBILI



4-8-16 RELAY MODULES - AC/DC CONTROL WITH OR WITHOUT FUSE HOLDERS

Moduli 4-8-16 relè disponibili nelle versioni con o senza porta fusibili

4-8-16 relay modules available with or without fuse holders

Portata: 10 A 250 V

Contact capacity 10A 250V

Segnale di comando universale (Vca/cc)

Universal drive signal (Vac/dc)

Led verde indicazione presenza alimentazione

Green led for power ON indication

Led gialli, per ciascun canale, indicazione relè eccitato

Yellow led, for each channel, for relay ON indication

Connessioni di ingresso e di uscita: morsettiere a vite per conduttori diam. max 2,5mm²
(versione estraibile opz.)

Input and output connections: screw terminal for leads max diam. 2,5mm²
(plugable version opt.)

Diodo di sicurezza, contro inversione polarità alimentazione

Diode for supply reverse polarity protection

Diodo antiparallelo sulle bobine di eccitazione

Clamping diode on excitation coils

Circuito stampato doppio strato (approv. UR)

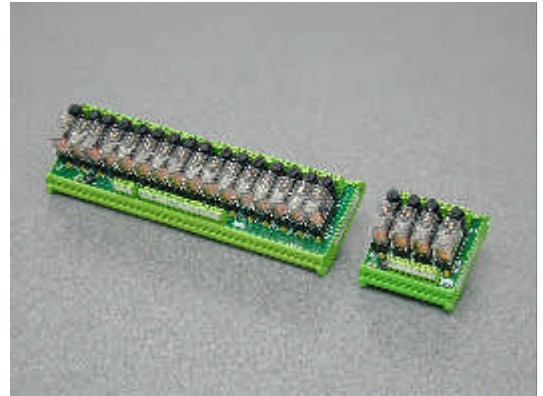
Dual layer PCB (UR approval)

Supporto in materiale autoestinguento UL 94-V0

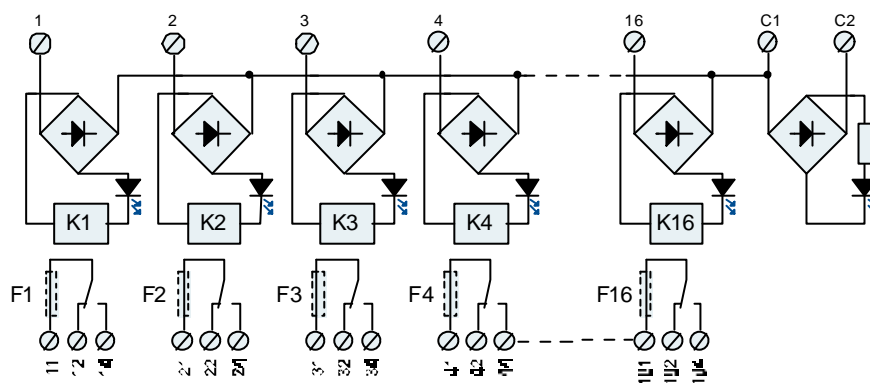
UL 94-V0 self-extinguishing case

Esecuzione per aggancio su barra DIN EN50022 e EN50035

Execution for DIN EN50022 and EN50035 rail mounting



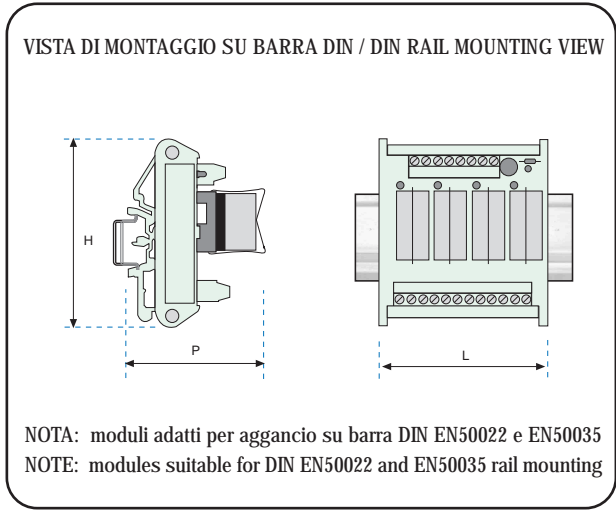
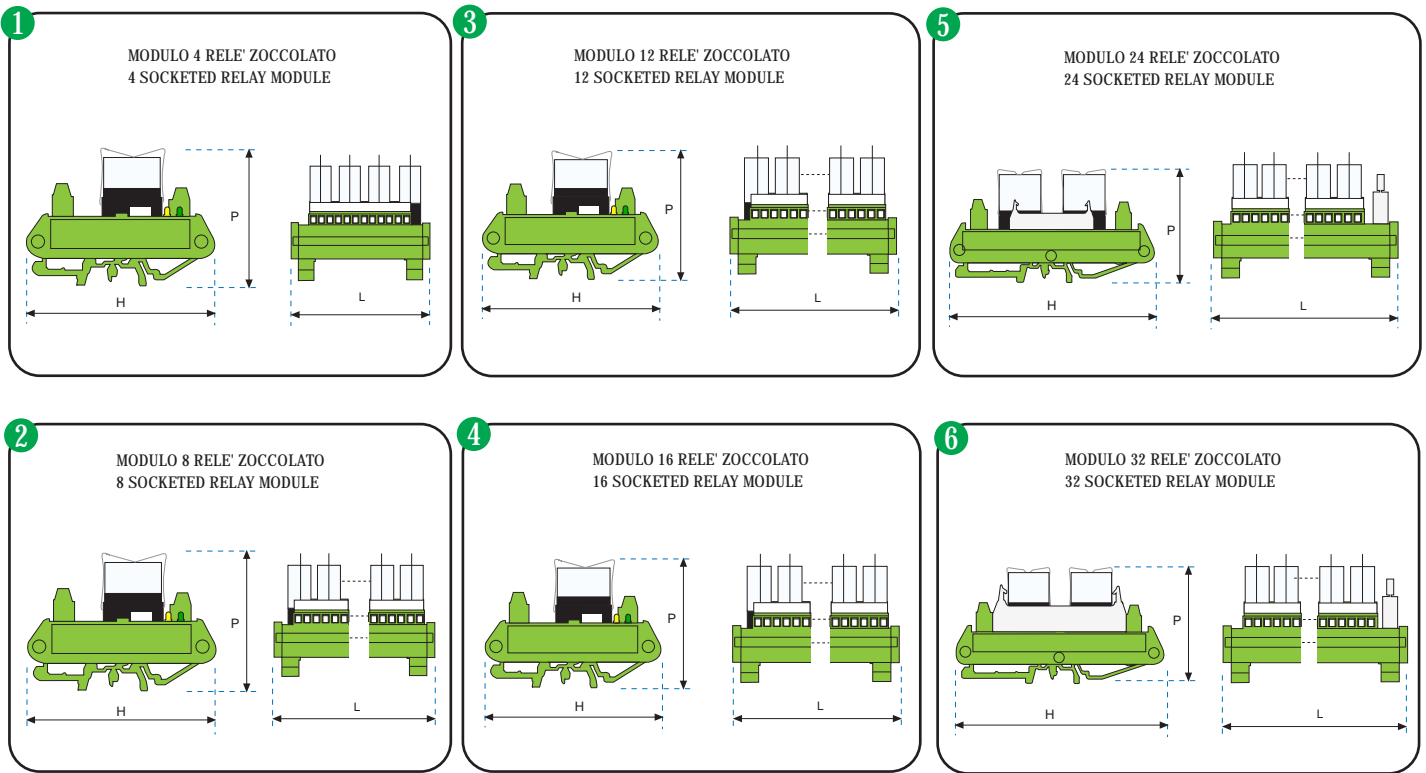
SCHEMA ELETTRICO / WIRING DIAGRAM



COME ORDINARE - HOW TO ORDER

Sigla Part Number	Cod. Code	Comando Drive signal	Uscita Output	Sigla Part Number	Cod. Code	Comando Drive signal	Uscita Output
ET-MRZ04/24AC-DC/SC	0101	24Vac/dc	scambio SPDT	ET-MRZ04/24AC-DC/SC/F	0100	24Vac/dc	scambio con portafusibili SPDT with fuse holders
ET-MRZ04/48AC-DC/SC	0131	48Vac/dc		ET-MRZ04/48AC-DC/SC/F	0135	48Vac/dc	
ET-MRZ04/110AC/SC	0134	110Vac		ET-MRZ04/110AC/SC/F	0138	110Vac	
ET-MRZ04/220AC/SC	0133	220Vac		ET-MRZ04/220AC/SC/F	0137	220Vac	
ET-MRZ08/24AC-DC/SC	0105	24Vac/dc		ET-MRZ08/24AC-DC/SC/F	0104	24Vac/dc	
ET-MRZ08/48AC-DC/SC	0140	48Vac/dc		ET-MRZ08/48AC-DC/SC/F	0145	48Vac/dc	
ET-MRZ08/110AC/SC	0144	110Vac		ET-MRZ08/110AC/SC/F	0148	110Vac	
ET-MRZ08/220AC/SC	0143	220Vac		ET-MRZ08/220AC/SC/F	0149	220Vac	
ET-MRZ16/24AC-DC/SC	0109	24Vac/dc		ET-MRZ16/24AC-DC/SC/F	0108	24Vac/dc	
ET-MRZ16/48AC-DC/SC	0160	48Vac/dc		ET-MRZ16/48AC-DC/SC/F	0165	48Vac/dc	
ET-MRZ16/110AC/SC	0163	110Vac		ET-MRZ16/110AC/SC/F	0168	110Vac	
ET-MRZ16/220AC/SC	0169	220Vac		ET-MRZ16/220AC/SC/F	0194	220Vac	

DIMENSIONI 4-8-12-16-24-32 RELE' / 4-8-12-16-24-32 RELAY DIMENSIONS



	TIPO / TYPE	DIMENSIONI / DIMENSIONS (mm)		
		L / W	H	P / D
1	MODULO 4 RELE' ZOCCOLATO / 4 SOCKETED RELAY MODULE	79	92	74
2	MODULO 8 RELE' ZOCCOLATO / 8 SOCKETED RELAY MODULE	137	92	74
3	MODULO 12 RELE' ZOCCOLATO / 12 SOCKETED RELAY MODULE	260	92	74
4	MODULO 16 RELE' ZOCCOLATO / 16 SOCKETED RELAY MODULE	272	92	74
5	MODULO 24 RELE' ZOCCOLATO / 24 SOCKETED RELAY MODULE	213	125	74
6	MODULO 32 RELE' ZOCCOLATO / 32 SOCKETED RELAY MODULE	286	125	74

NOTA: le dimensioni dei moduli dotati di porta fusibile sono identiche a quelle dei moduli qui sopra riportati
NOTE: the dimensions of the modules with fuse holder are the same of the above indicated modules.